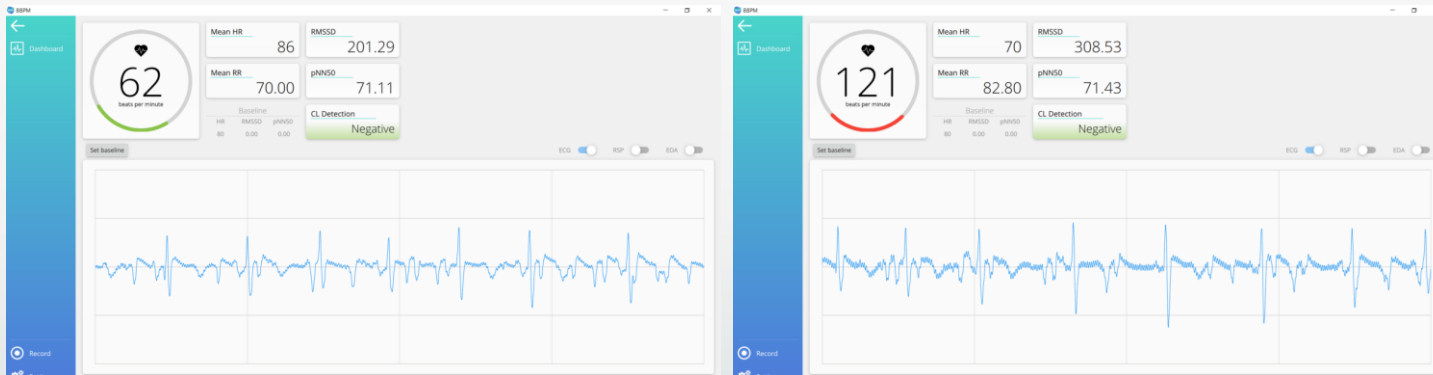


Software pro měření, záznam a hodnocení srdeční, dermální a dechové aktivity za účelem zpětné vazby v prostředí virtuální reality (VR). Míra kognitivní zátěže účastníka určená v reálném čase analytickými metodami a metodami umělé inteligence z EKG, EDA a dechové křivky je v průběhu terapie průběžně odesílána do VR softwaru.

Software for measuring, recording and evaluating cardiac, dermal and respiratory activity for feedback in a virtual reality (VR) environment. The value of the participant's cognitive load determined in real time by analytical and artificial intelligence methods from the ECG, EDA and breathing curve is continually sent to the VR software during the therapy.



www: <https://vretcity.cz/>
<https://vretcity.com/>

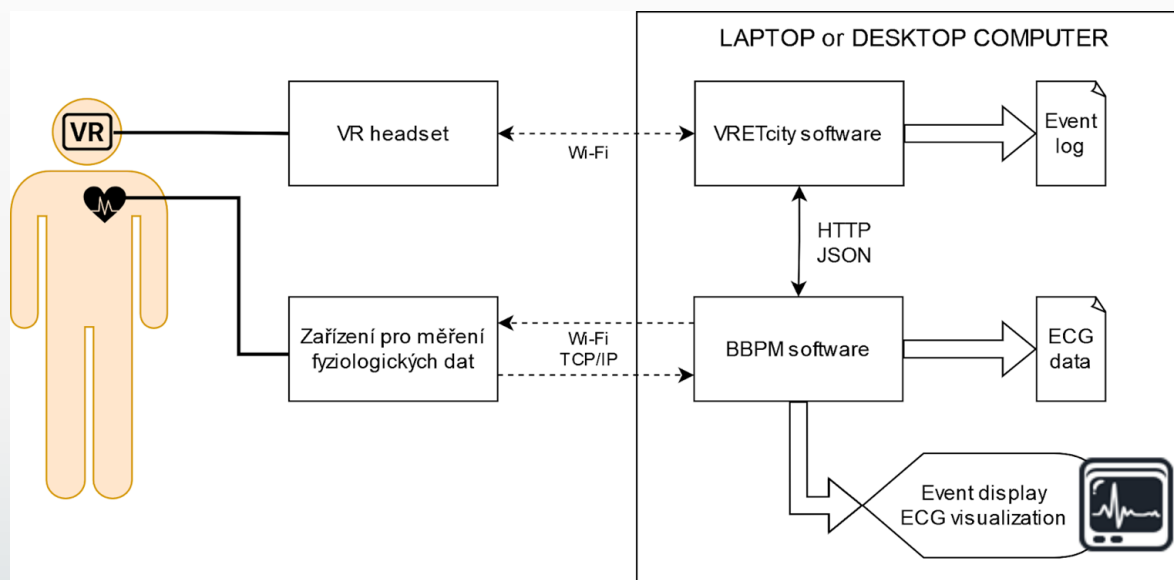
T A
Č R

Technologická
agentura
České republiky

Poděkování/ Acknowledgement:

Supported by the
Technology Agency of the Czech Republic TAČR
program ÉTA 3, number **TL03000223**.

Využití aplikace při terapii



www: <https://vretcity.cz/>



Poděkování/ Acknowledgement:
Supported by the
Technology Agency of the Czech Republic TAČR
program ÉTA 3., number **TL03000223**.

Ukázka HRV parametrů a výstupu z umělé inteligence, které se používají k hodnocení kognitivní zátěže

RMSSD
308.53

pNN50
71.43

CL Detection
Negative

Zařízení pro záznam fyziologických signálů používané aplikací BBPM



www: <https://vretcity.cz/>

Poděkování/ Acknowledgement:

Supported by the
Technology Agency of the Czech Republic TAČR
program ÉTA 3. number **TL03000223**.



T A

Č R

Technologická
agentura
České republiky

- **Název:** Aplikace pro hodnocení kognitivní zátěže
- **Tvůrci:** Jan Hejda, Marek Sokol, Patrik Kutílek, Anna Francová, Iveta Fajnerová
- **Programátoři:** Jan Hejda, Marek Sokol
- **Zapojené organizace:** Národní ústav duševního zdraví (Centrum virtuální reality v duševním zdraví a neurovědách), České vysoké učení technické (Fakulta biomedicínského inženýrství)
- **Anotace:** Software pro měření, záznam a hodnocení srdeční, dermální a dechové aktivity za účelem zpětné vazby v prostředí virtuální reality. Míra kognitivní zátěže participanta určená v reálném čase analytickými metodami a metodami umělé inteligence z EKG, EDA a dechové křivky je v průběhu terapie průběžně odesílána do VR software.
- **Klíčová slova:** ekg; nositelná zařízení; kognitivní zátěž
- **Dedikace:** Tento SW je výsledkem činnosti podporované projektem Technologické Agentury České republiky TAČR ÉTA 3, number TL03000223.
- **Technické parametry:** Aplikace BBPM vyžaduje PC s prostředím Python v3.8 a novější.
- **Title:** Application for cognitive load assessment
- **Authors:** Jan Hejda, Marek Sokol, Patrik Kutílek, Anna Francová, Iveta Fajnerová
- **Programmers:** Jan Hejda, Marek Sokol
- **Involved organisations:** National Institute of Mental Health (Research Center for Virtual Reality in Mental Health and Neuroscience), Czech Technical University (Faculty of Biomedical Engineering)
- **Abstract:** Software for measuring, recording and evaluating cardiac, dermal and respiratory activity for feedback in a virtual reality environment. The value of the participant's cognitive load determined in real time by analytical and artificial intelligence methods from the ECG, EDA and breathing curve is continually sent to the VR software during the therapy.
- **Key words:** ecg; wearables; cognitive load
- **Funding:** This software is the result of an activity supported by the project of the Technological Agency of the Czech Republic TAČR ÉTA 3, number TL03000223.
- **Technical parameters:** BBPM application requires PC with Python environment v3.8 or newer.